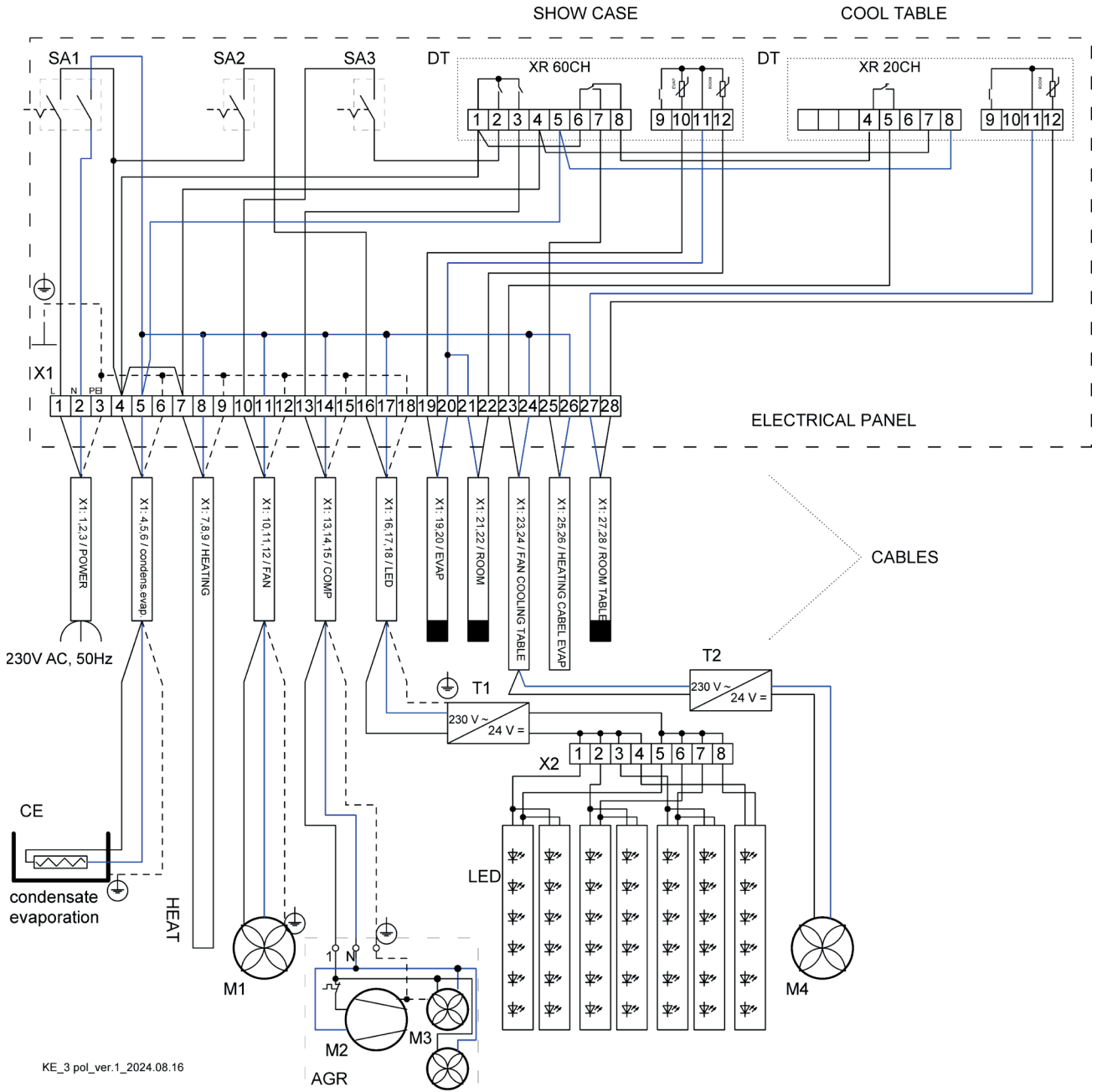


SHOWCASE KE (3x SHELF)

DEUTSCH - KÜHLVITRINEN KE (3 BORDE) / ČESKY - VITRÍNA KE (3 POLICE)

DANSK - KØLEMONTRE KE (3 HYLDER)



ENGLISH	DEUTSCH	ČESKY	DANSK
SA1 - Main switch	SA1 - Hauptschalter	SA1 - Hlavní vypínač	SA1 - Hovedafbryder
SA2 - Light switch	SA2 - Lichtschalter	SA2 - Vypínač osvětlení	SA2 - LED-kontakt
SA3 - Cooling table fan switch	SA3 - Kühltschlüfterschalter	SA3 - Vypínač ventilátoru chl. stolu	SA3 - Kølebords ventilatorkontakt
DT - Control unit	DT - Steuereinheit	DT - Řídící jednotka	DT - Kontrolenhed
X1 - Connecting terminal block	X1 - Anschlussklemmenblock	X1 - Propojovací svorkovnice	X1 - Tilslutningsklemme
T1 - LED lighting source	T1 - LED-Lichtquelle	T1 - Zdroj LED osvětlení	T1 - LED lysbrønd
T2 - Cooling table fan source	T2 - Kühltschlüfterquelle	T2 - Zdroj ventilátoru chl. stolu	T2 - Kølebord blæserkilde
X2 - LED connection terminal block	X2 - LED-Anschlussklemmenblock	X2 - Propojovací svorkovnice LED	X2 - Tilslutningsklemme LED
LED - LED lighting	LED - LED-Licht	LED - LED osvětlení	LED - LED belysning
M1 - Evaporator fan motor	M1 - Ventilatormotor für Verdampfer	M1 - Motor ventilátoru výparníku	M1 - Fordampermotor
AGR - Cooling unit	AGR - Aggregat	AGR - Agregát	AGR - Aggregat
M2 - Compressor motor	M2 - Kompressormotor	M2 - Motor kompresoru	M2 - Kompressor motor
M3 - Condenser fan motor	M3 - Ventilatormotor für Kondensator	M3 - Motor ventilátoru kondenzátoru	M3 - Kølebord blæsermotor
M4 - Cooling table fan motor	M4 - Kühltsch-Lüftermotor	M4 - motor ventilátoru chl. stolu	M4 - Kondensatorblæsermotor
HEAT - heating plate under the door	HEAT - Heizung unter der Tür	HEAT - Ohřev desky pod dveřmi	HEAT - Varme under døren
CE - Condensate evaporation	CE - Kondensatverdunstung	CE - Odpařování kondenzátu	CE - Fordampning af kondensat