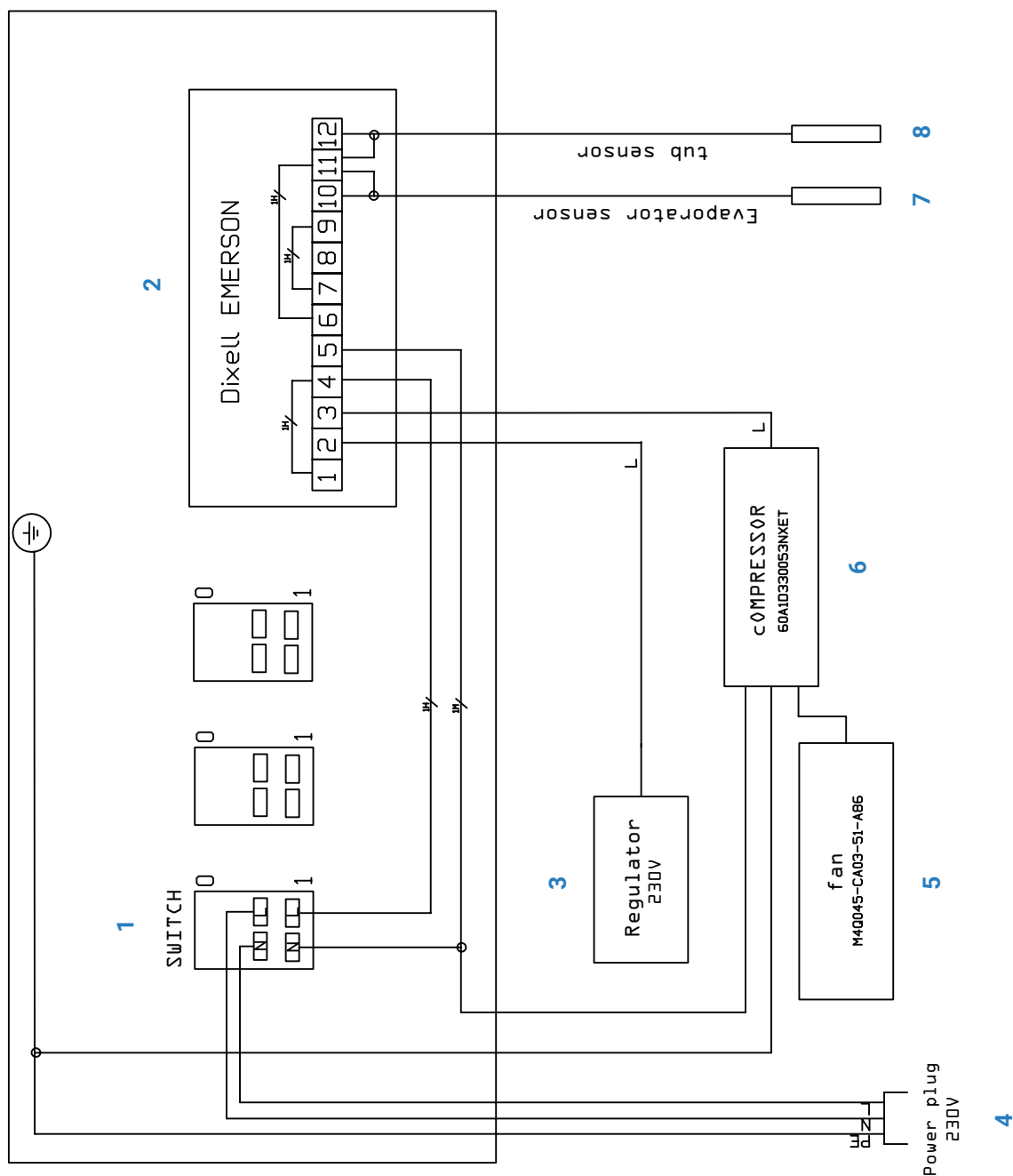


COOLING TUB - OVER VENTILATED

DEUTSCH - UMLUFTKÜHLUNGEN / ČESKY - PŘEFUKOVANÉ CHLADÍČÍ VANY

DANSK - KØLEBRØND MED LUFTCIRKULATION



ENGLISH	DEUTSCH	ČESKY	DANSK
1 - Switch	1 - Schalter	1 - Spínač	1 - Hovedafbryder
2 - Control unit	2 - Steuereinheit	2 - Kontrolní jednotka	2 - kontrolenhed
3 - Regulator	3 - Regler	3 - Regulátor	3 - Regulator
4 - Power plug	4 - Einspeisestecker	4 - Přívodní vydlice	4 - Tilslutningsstik
5 - Fan	5 - Ventilator	5 - Ventilátor	5 - Ventilator
6 - Compressor	6 - Kompressor	6 - Kompresor	6 - Kompressor
7 - Evaporator sensor	7 - Verdampferfühler	7 - Čidlo výparníku	7 - Fordampersensor
8 - Tub sensor	8 - Wannenfühler	8 - Čidlo vany	8 - Beholdersensor