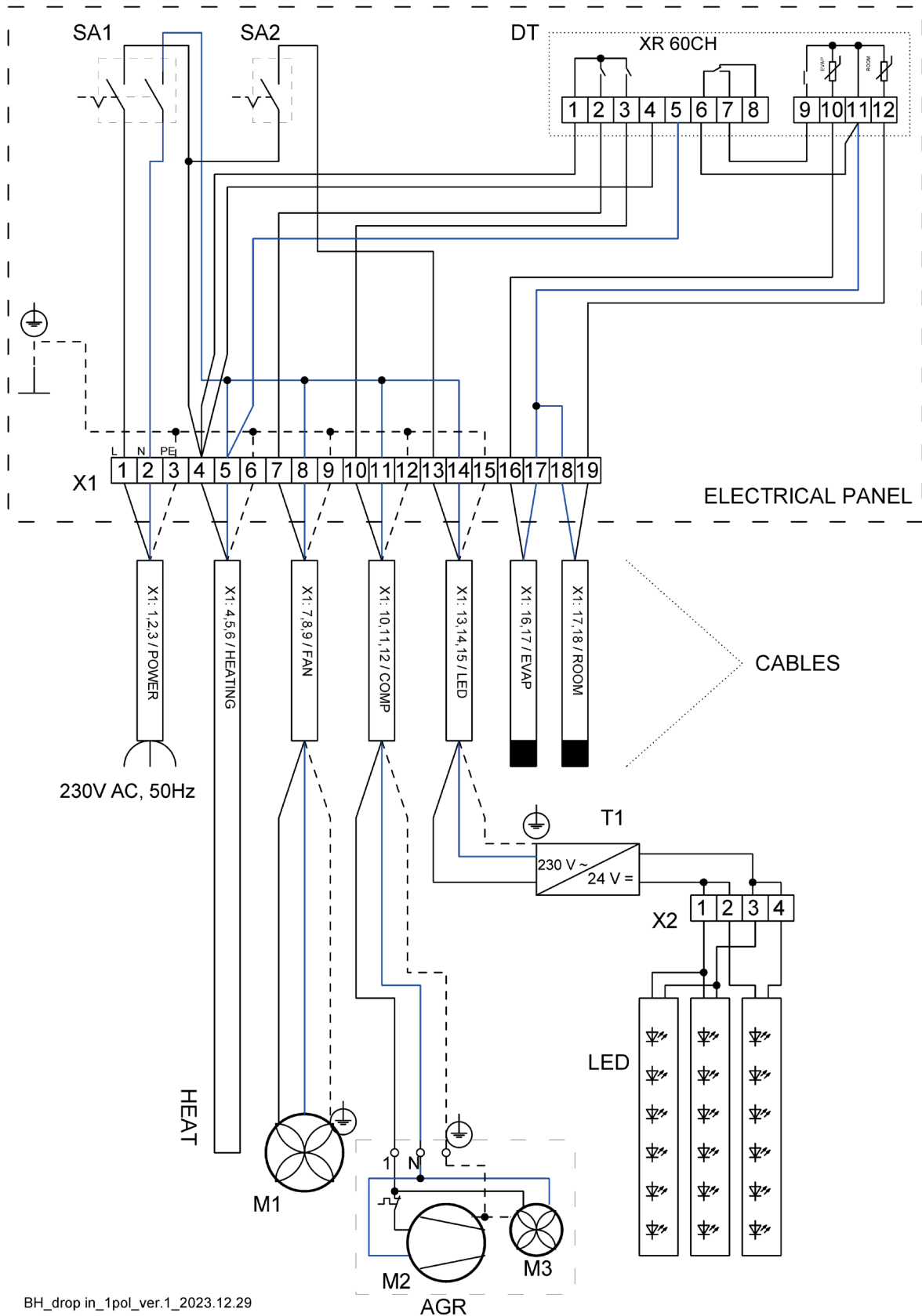


SHOWCASE BH - DROP-IN (1x SHELF)

DEUTSCH - KÜHLVITRINEN BH - DROP-IN (1 BORD) / ČESKY - VITRÍNA - BH PRO VSAZENÍ (1 POLICE)
DANSK - KØLEMONTRE BH - DROP-IN (1 HYLDE)

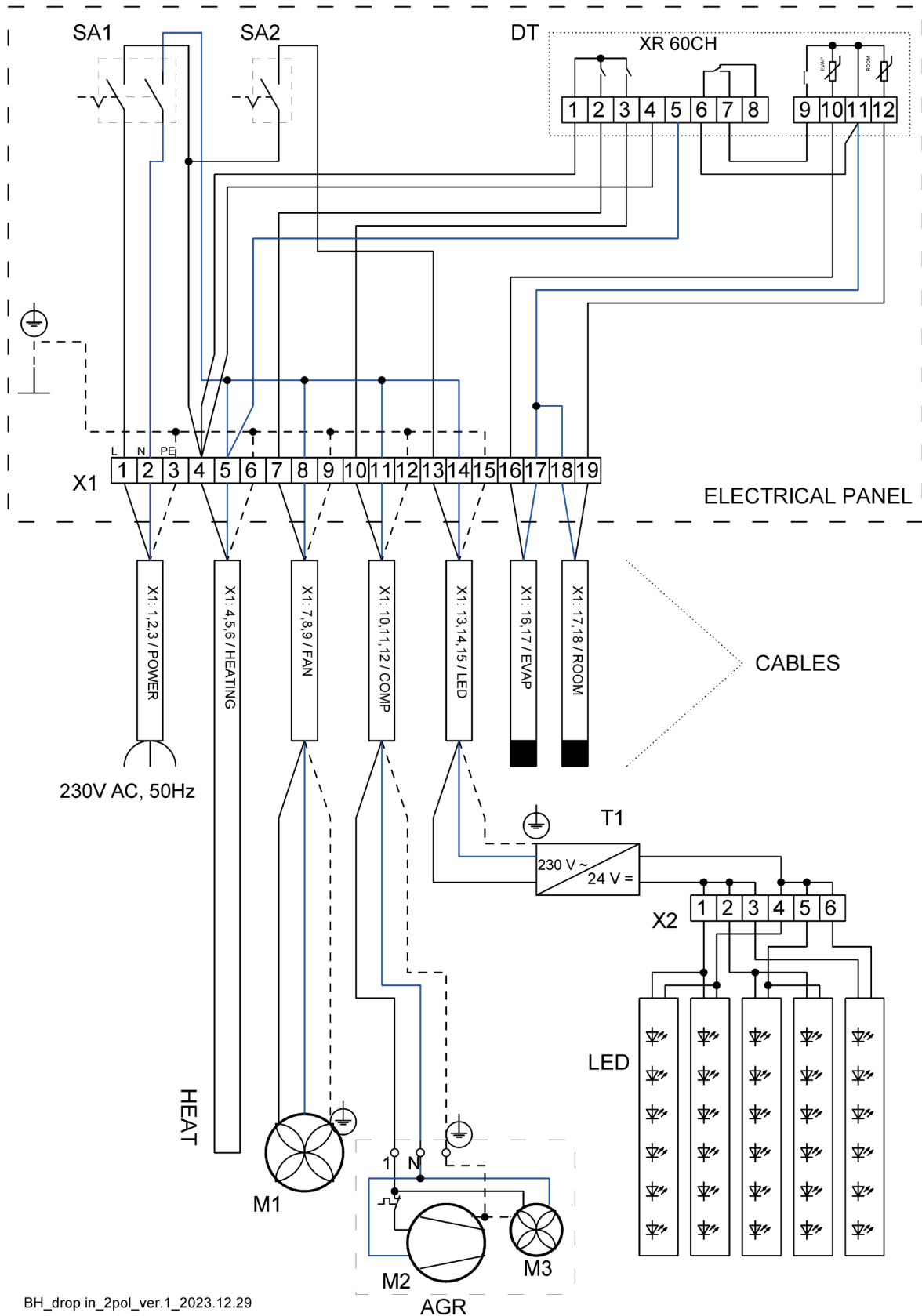


BH_drop in_1pol_ver.1_2023.12.29

ENGLISH	DEUTSCH	ČESKY	DANSK
SA1 - Main switch	SA1 - Hauptschalter	SA1 - Hlavní vypínač	SA1 - Hovedafbryder
SA2 - Light switch	SA2 - Lichtschalter	SA2 - Vypínač osvětlení	SA2 - LED-kontakt
DT - Control unit	DT - Steuereinheit	DT - Řídící jednotka	DT - Kontrolenhed
X1 - Connecting terminal block	X1 - Anschlussklemmenblock	X1 - Propojovací svorkovnice	X1 - Tilslutningsklemme
T1 - LED lighting source	T1 - LED-Lichtquelle	T1 - Zdroj LED osvětlení	T1 - LED lysbrønd
X2 - LED connection terminal block	X2 - LED-Anschlussklemmenblock	X2 - Propojovací svorkovnice LED	X2 - Tilslutningsklemme LED
LED - LED lighting	LED - LED-Licht	LED - LED osvětlení	LED - LED belysning
M1 - Evaporator fan motor	M1 - Ventilatormotor für Verdampfer	M1 - Motor ventilátoru výparníku	M1 - Fordampermotor
AGR - Cooling unit	AGR - Aggregat	AGR - Agregát	AGR - Aggregat
M2 - Compressor motor	M2 - Kompressormotor	M2 - Motor kompresoru	M2 - Kompressor motor
M3 - Condenser fan motor	M3 - Ventilatormotor für Kondensator	M3 - Motor ventilátoru kondenzátoru	M3 - Kondensatorblæsemotor
HEAT - heating plate under the door	HEAT - Heizung unter der Tür	HEAT - Ohřev desky pod dveřmi	HEAT - Varme under døren

SHOWCASE BH DROP-IN (2x SHELF)

DEUTSCH - KÜHLVITRINEN BH - DROP-IN (2 BORDE) / ČESKY - VITRÍNA BH - PRO VSAZENÍ (2 POLICE)
DANSK - KØLEMONTRE BH - DROP-IN (2 HYLDER)

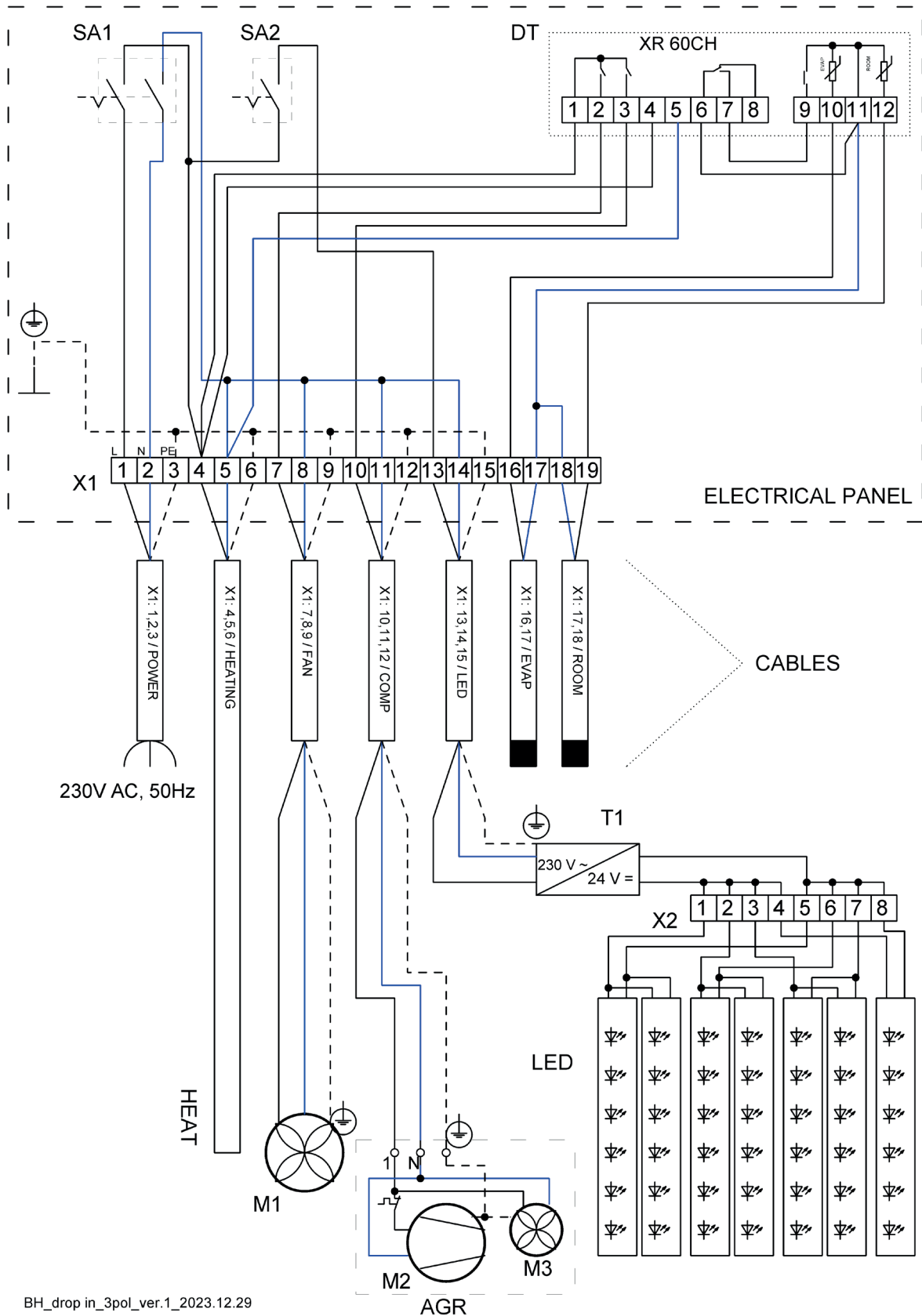


BH_drop in_2pol_ver.1_2023.12.29

ENGLISH	DEUTSCH	ČESKY	DANSK
SA1 - Main switch	SA1 - Hauptschalter	SA1 - Hlavní vypínač	SA1 - Hovedafbryder
SA2 - Light switch	SA2 - Lichtschalter	SA2 - Vypínač osvětlení	SA2 - LED-kontakt
DT - Control unit	DT - Steuereinheit	DT - Řídící jednotka	DT - Kontrolenhed
X1 - Connecting terminal block	X1 - Anschlussklemmenblock	X1 - Propojovací svorkovnice	X1 - Tilslutningsklemme
T1 - LED lighting source	T1 - LED-Lichtquelle	T1 - Zdroj LED osvětlení	T1 - LED lysbrønd
X2 - LED connection terminal block	X2 - LED-Anschlussklemmenblock	X2 - Propojovací svorkovnice LED	X2 - Tilslutningsklemme LED
LED - LED lighting	LED - LED-Licht	LED - LED osvětlení	LED - LED belysning
M1 - Evaporator fan motor	M1 - Ventilatormotor für Verdampfer	M1 - Motor ventilátoru výparníku	M1 - Fordampermotor
AGR - Cooling unit	AGR - Aggregat	AGR - Agregát	AGR - Aggregat
M2 - Compressor motor	M2 - Kompressormotor	M2 - Motor kompresoru	M2 - Kompressor motor
M3 - Condenser fan motor	M3 - Ventilatormotor für Kondensator	M3 - Motor ventilátoru kondenzátoru	M3 - Kondensatorblæsemotor
HEAT - heating plate under the door	HEAT - Heizung unter der Tür	HEAT - Ohřev desky pod dveřmi	HEAT - Varme under døren

SHOWCASE BH DROP-IN (3x SHELF)

DEUTSCH - KÜHLVITRINEN BH - DROP-IN (3 BORDE) / ČESKY - VITRÍNA BH - PRO VSAZENÍ (3 POLICE)
DANSK - KØLEMONTRE BH - DROP-IN (3 HYLDER)



BH_drop in_3pol_ver.1_2023.12.29

ENGLISH	DEUTSCH	ČESKY	DANSK
SA1 - Main switch	SA1 - Hauptschalter	SA1 - Hlavní vypínač	SA1 - Hovedafbryder
SA2 - Light switch	SA2 - Lichtschalter	SA2 - Vypínač osvětlení	SA2 - LED-kontakt
DT - Control unit	DT - Steuereinheit	DT - Řídící jednotka	DT - Kontrolenhed
X1 - Connecting terminal block	X1 - Anschlussklemmenblock	X1 - Propojovací svorkovnice	X1 - Tilslutningsklemme
T1 - LED lighting source	T1 - LED-Lichtquelle	T1 - Zdroj LED osvětlení	T1 - LED lysbrønd
X2 - LED connection terminal block	X2 - LED-Anschlussklemmenblock	X2 - Propojovací svorkovnice LED	X2 - Tilslutningsklemme LED
LED - LED lighting	LED - LED-Licht	LED - LED osvětlení	LED - LED belysning
M1 - Evaporator fan motor	M1 - Ventilatormotor für Verdampfer	M1 - Motor ventilátoru výparníku	M1 - Fordamppermotor
AGR - Cooling unit	AGR - Aggregat	AGR - Agregát	AGR - Aggregat
M2 - Compressor motor	M2 - Kompressormotor	M2 - Motor kompresoru	M2 - Kompressor motor
M3 - Condenser fan motor	M3 - Ventilatormotor für Kondensator	M3 - Motor ventilátoru kondenzátoru	M3 - Kondensatorblæsemotor
HEAT - heating plate under the door	HEAT - Heizung unter der Tür	HEAT - Ohřev desky pod dveřmi	HEAT - Varme under døren