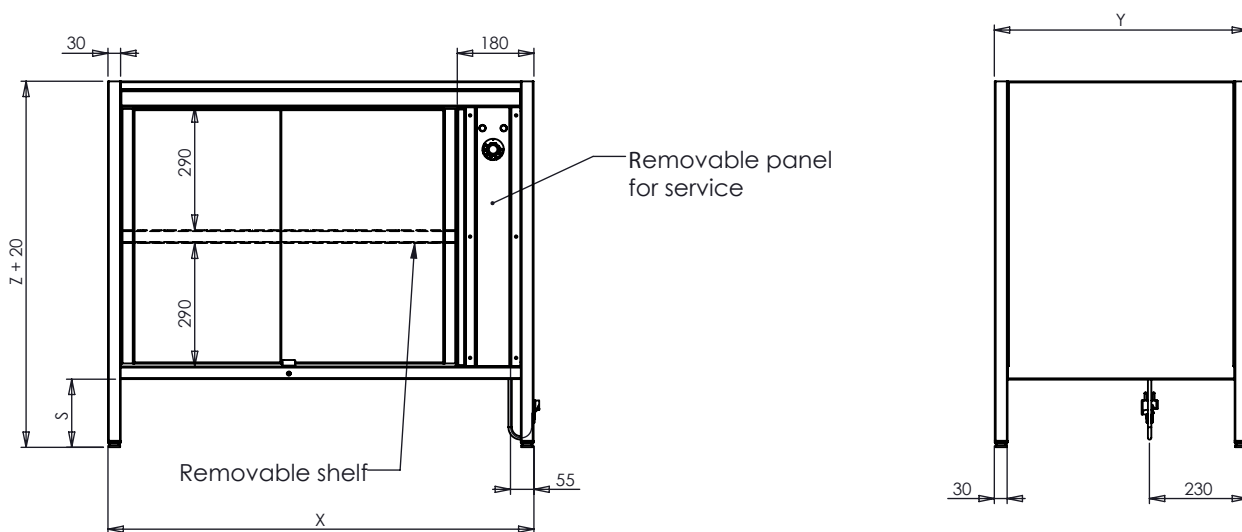


01 Varmeskab med skydedøre på begge sider

Teknisk tegning



Illustrative billeder

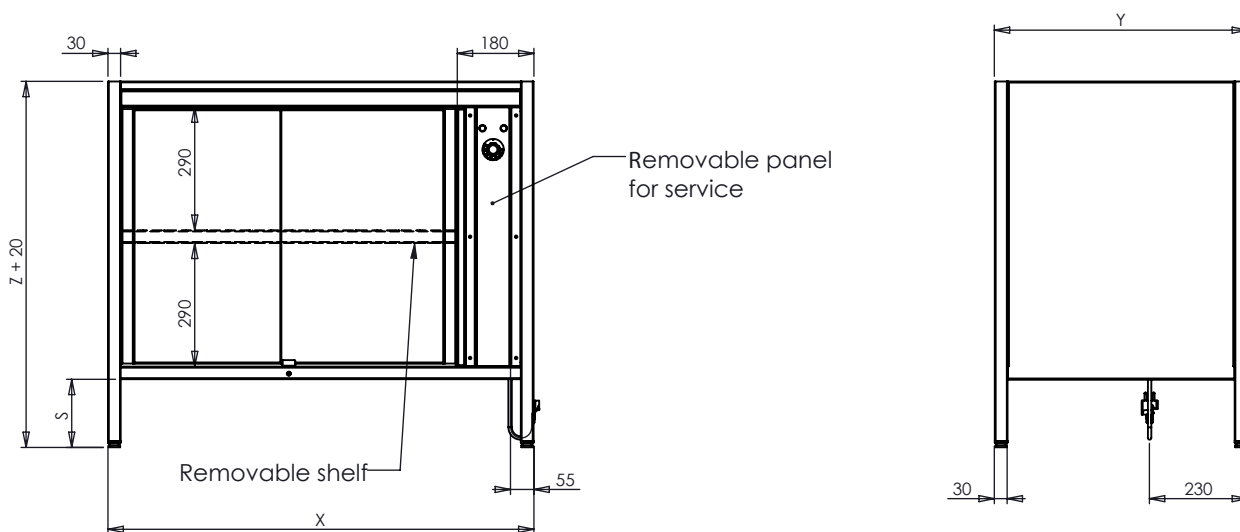


TEKNISK DATA

MODEL	I.	II.	III.	IV.	V.	VI.	VII.	VIII.
Katalog nummer								
Udvendige mål:								
Bredde (x) [mm]	800	800	800	800	1000	1000	1000	1000
Dybde (y) [mm]	594	700	760	860	594	700	760	860
Højde (z) [mm]	860	860	860	860	860	860	860	860
Ståhøjde (s) [mm]	160 or 260	160 or 260	160 or 260	160 or 260	160 or 260	160 or 260	160 or 260	160 or 260
Temperaturspænd	30 - 90 °C							
Spænding	1, N, PE ~ 230V, 50Hz							
Power input	1, 1 kW	1, 1 kW	1, 1 kW	1, 1 kW	1, 1 kW	1, 1 kW	1, 1 kW	1, 1 kW
Materiale	Rustfrit stål							
Reservedele*								

Varmeskab med skydedøre på begge sider

Teknisk tegning



Illustrative billeder

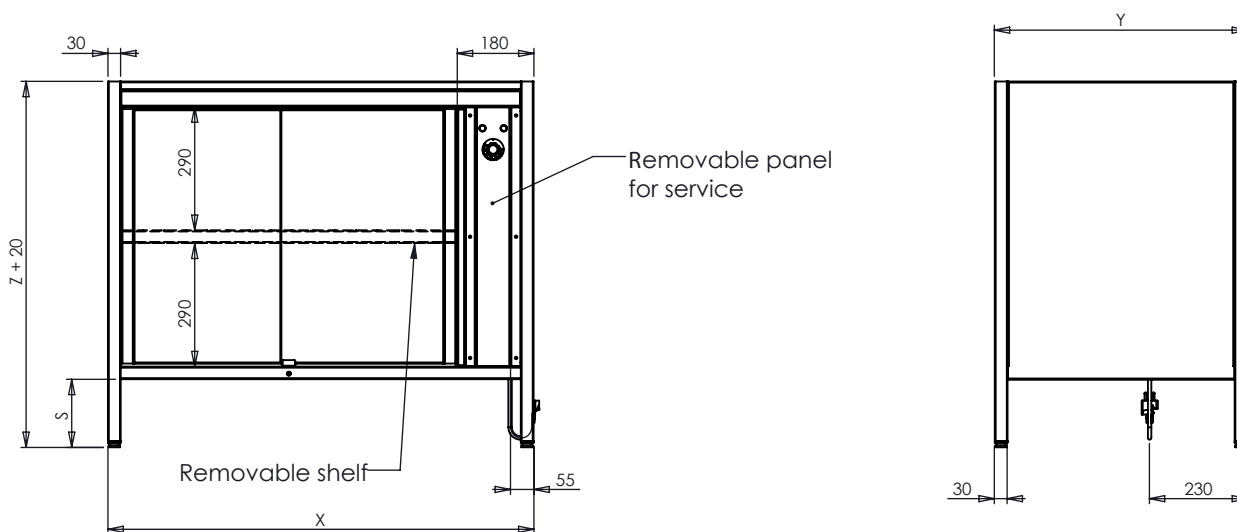


TEKNISK DATA

MODEL	IX.	X.	XI.	XII.	XIII.	XIV.	XV.	XVI.
Katalog nummer								
Udvendige mål:								
Bredde (x) [mm]	1200	1200	1200	1200	1400	1400	1400	1400
Dybde (y) [mm]	594	700	760	860	594	700	760	860
Højde (z) [mm]	860	860	860	860	860	860	860	860
Ståhøjde (s) [mm]	160 or 260	160 or 260	160 or 260	160 or 260	160 or 260	160 or 260	160 or 260	160 or 260
Temperaturspænd	30 - 90 °C							
Spænding	1, N, PE ~ 230V, 50Hz							
Power input	1,1 kW	1,1 kW	1,1 kW	1,1 kW	1,1 kW	1,1 kW	1,1 kW	1,1 kW
Materiale	Rustfrit stål							
Reservedele*								

Varmeskab med skydedøre på begge sider

Teknisk tegning



Illustrative billeder



TEKNISK DATA

MODEL	XVII.	XVIII.	XIX.	XX.
Katalog nummer				
Udvendige mål:				
Bredde (x) [mm]	1600	1600	1600	1600
Dybde (y) [mm]	594	700	760	860
Højde (z) [mm]	860	860	860	860
Ståhøjde (s) [mm]	160 or 260	160 or 260	160 or 260	160 or 260
Temperaturspænd	30 - 90 °C			
Spænding	1, N, PE ~ 230V, 50Hz			
Power input	1,1 kW	1,1 kW	1,1 kW	1,1 kW
Materiale	Rustfrit stål			
Reservedele*				