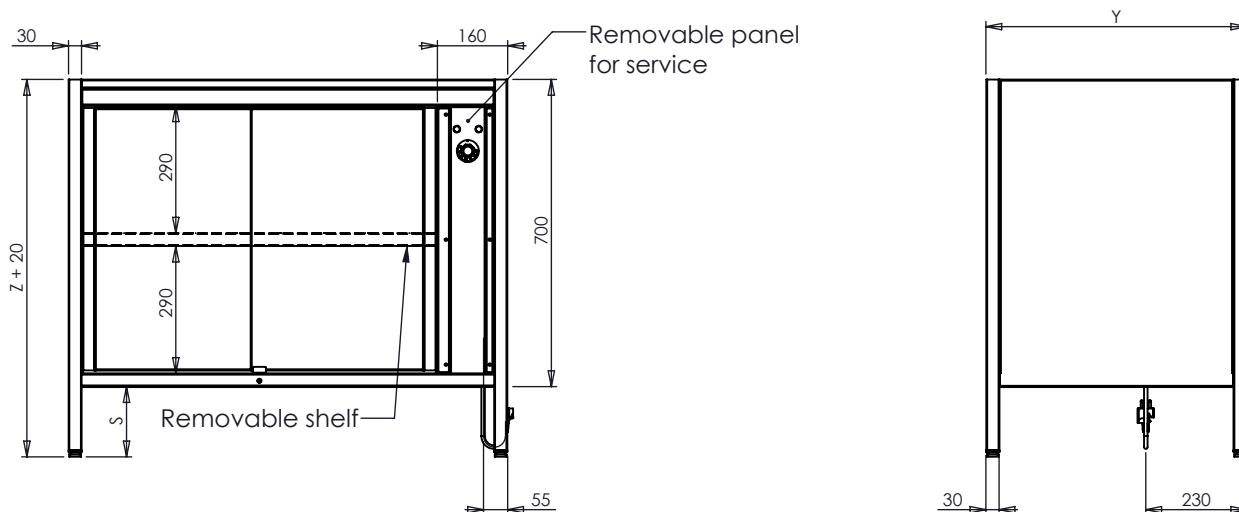


Varmeskab med varme fra højre side og med skydedøre ensidigt

Teknisk tegning



Illustrative billeder

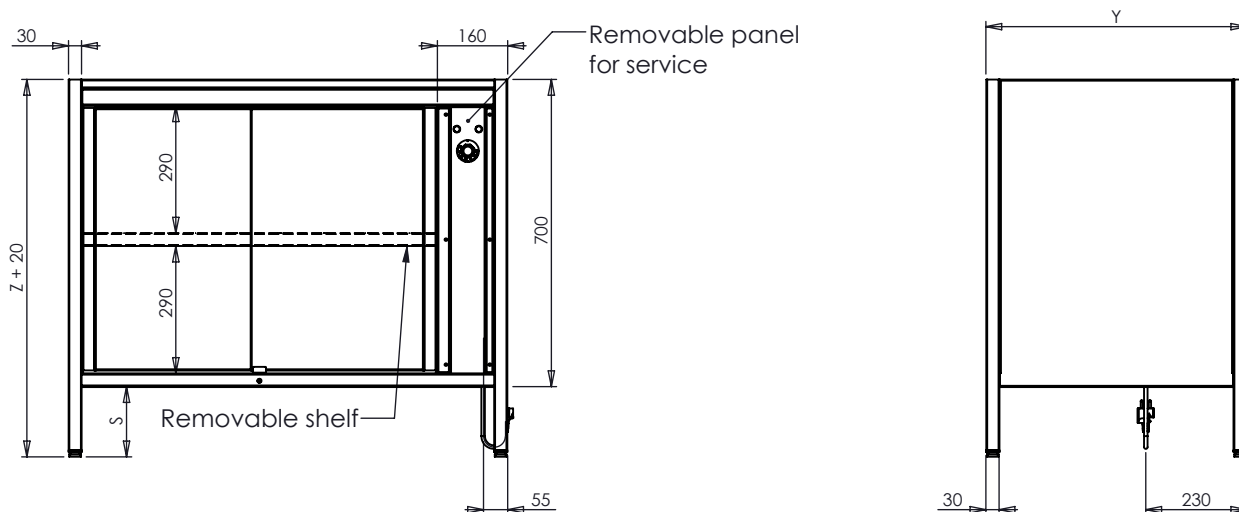


TEKNISK DATA

MODEL	I.	II.	III.	IV.	V.
Katalog nummer					
Udvendige mål:					
Bredde (x) [mm]	800	800	1000	1000	1200
Dybde (y) [mm]	594	700	594	700	594
Højde (z) [mm]	860	860	860	860	860
Ståhøjde (s) [mm]	160 or 260	160 or 260	160 or 260	160 or 260	160 or 260
Temperaturspænd	30 - 90 °C				
Spænding	1, N, PE ~ 230V, 50Hz				
Power input	1, 1 kW	1, 1 kW	1, 1 kW	1, 1 kW	1, 1 kW
Materiale	Rustfrit stål				
Reserve dele*					

03 Varmeskab med varme fra højre side og med skydedøre ensidigt

Teknisk tegning



Illustrative billeder



TEKNISK DATA

MODEL	VI.	VII.	VIII.	IX.	X.
Katalog nummer					
Udvendige mål:					
Bredde (x) [mm]	1200	1400	1400	1600	1600
Dybde (y) [mm]	700	594	700	594	700
Højde (z) [mm]	860	860	860	860	860
Ståhøjde (s) [mm]	160 or 260	160 or 260	160 or 260	160 or 260	160 or 260
Temperaturspænd			30 - 90 °C		
Spænding			1, N, PE ~ 230V, 50Hz		
Power input	1, 1 kW	1, 1 kW	1, 1 kW	1, 1 kW	1, 1 kW
Materiale			Rustfrit stål		
Reserve dele*					