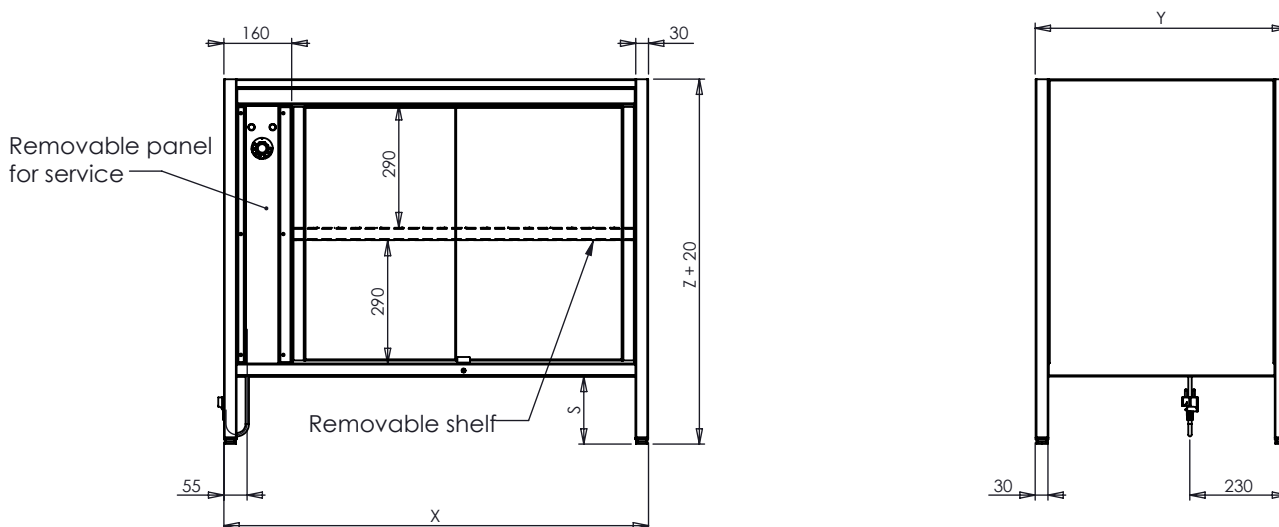


Varmeskab med varme fra venstre side og ensidigt med skydedøre

Teknisk tegning



Illustrative billeder

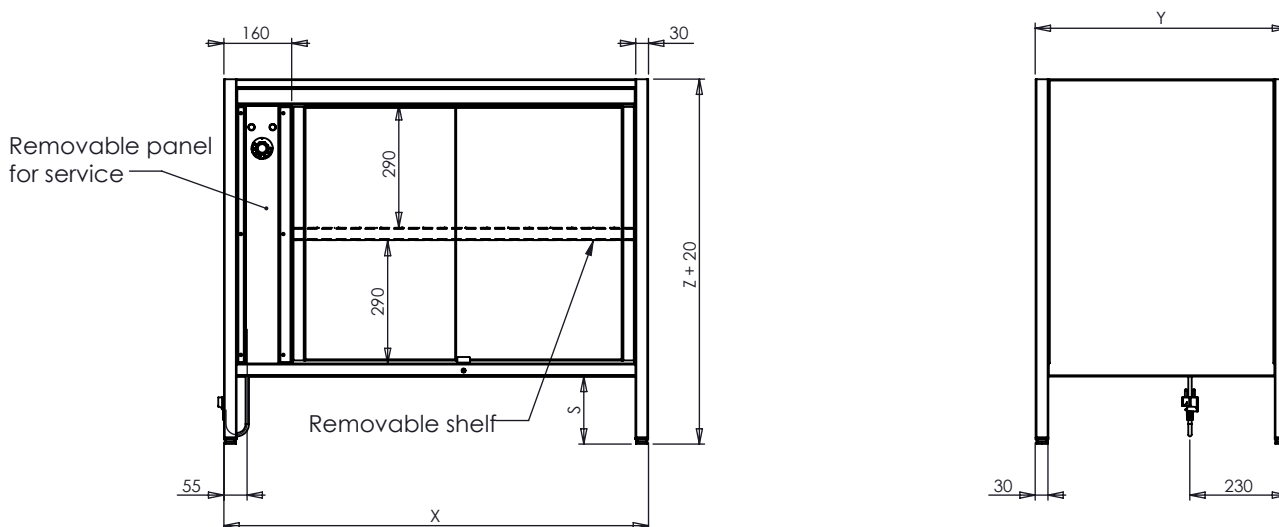


TEKNISK DATA

| MODEL | I. | II. | III. | IV. | V. |
|-----------------------|-----------------------|------------|------------|------------|------------|
| Katalog nummer | | | | | |
| Udvendige mål: | | | | | |
| Bredde (x) [mm] | 800 | 800 | 1000 | 1000 | 1200 |
| Dybde (y) [mm] | 594 | 700 | 594 | 700 | 594 |
| Højde (z) [mm] | 860 | 860 | 860 | 860 | 860 |
| Ståhøjde (s) [mm] | 160 or 260 | 160 or 260 | 160 or 260 | 160 or 260 | 160 or 260 |
| Temperaturspænd | 30 - 90 °C | | | | |
| Spænding | 1, N, PE ~ 230V, 50Hz | | | | |
| Power input | 1, 1 kW | 1, 1 kW | 1, 1 kW | 1, 1 kW | 1, 1 kW |
| Materiale | Rustfrit stål | | | | |
| Reserve dele* | | | | | |

Varmeskab med varme fra venstre side og ensidigt med skydedøre

Teknisk tegning



Illustrative billeder



TEKNISK DATA

| MODEL | VI. | VII. | VIII. | IX. | X. |
|-----------------------|-----------------------|------------|------------|------------|------------|
| Katalog nummer | | | | | |
| Udvendige mål: | | | | | |
| Bredde (x) [mm] | 1200 | 1400 | 1400 | 1600 | 1600 |
| Dybde (y) [mm] | 700 | 594 | 700 | 594 | 700 |
| Højde (z) [mm] | 860 | 860 | 860 | 860 | 860 |
| Ståhøjde (s) [mm] | 160 or 260 | 160 or 260 | 160 or 260 | 160 or 260 | 160 or 260 |
| Temperaturspænd | 30 - 90 °C | | | | |
| Spænding | 1, N, PE ~ 230V, 50Hz | | | | |
| Power input | 1, 1 kW | 1, 1 kW | 1, 1 kW | 1, 1 kW | 1, 1 kW |
| Materiale | Rustfrit stål | | | | |
| Reserve dele* | | | | | |