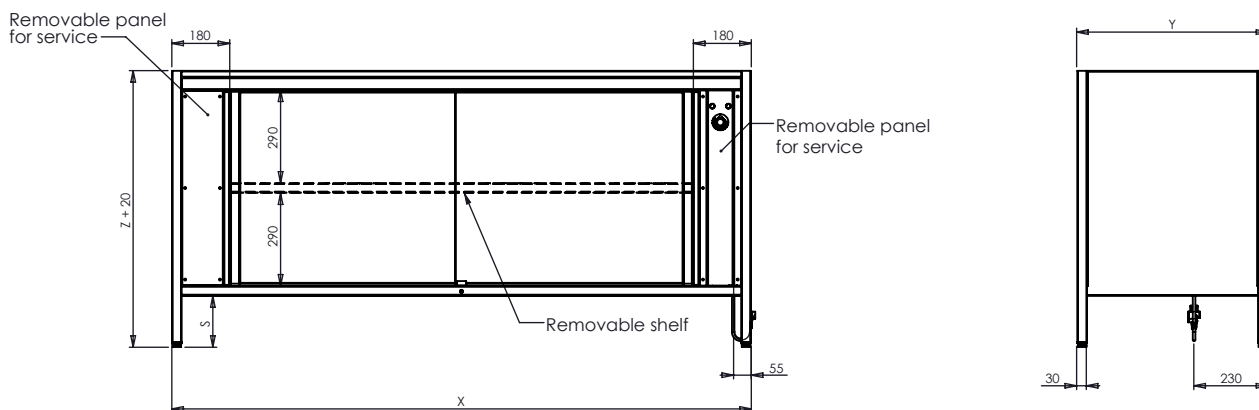


Teknisk tegning



Illustrative billeder



TEKNISK DATA

MODEL	I.	II.	III.	IV.	V.	VI.
Katalog nummer						
Udvendige mål:						
Bredde (x) [mm]	1800	1800	2000	2000	2200	2200
Dybde (y) [mm]	594	700	594	700	594	700
Højde (z) [mm]	860	860	860	860	860	860
Ståhøjde (s) [mm]	160 or 260	160 or 260	160 or 260	160 or 260	160 or 260	160 or 260
Temperaturspænd	30 - 90 °C					
Spænding	1, N, PE ~ 230V, 50Hz					
Power input	2,1 kW	2,1 kW	2,1 kW	2,1 kW	2,1 kW	2,1 kW
Materiale	Rustfrit stål					
Reserve dele*						