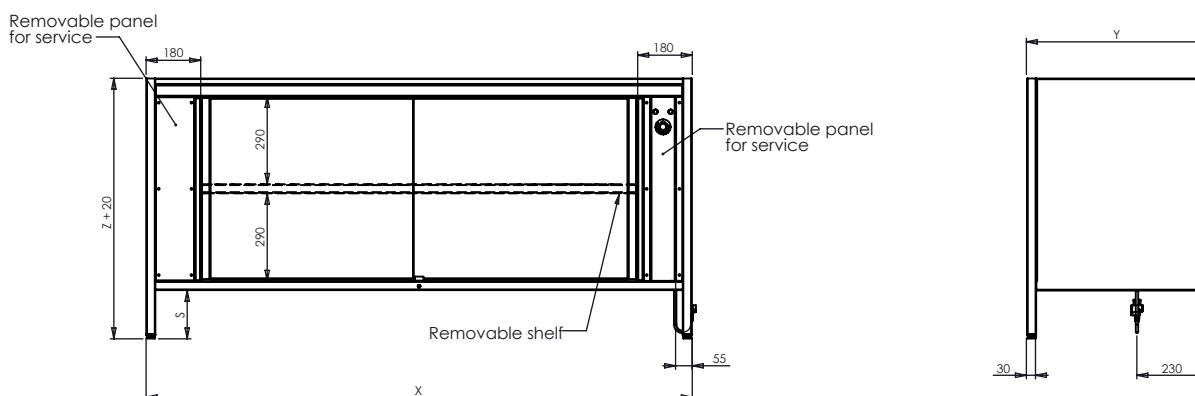


# 01 Varmeskab med skydedøre på begge sider, 2 elementer

## Teknisk tegning



## Illustrative billeder

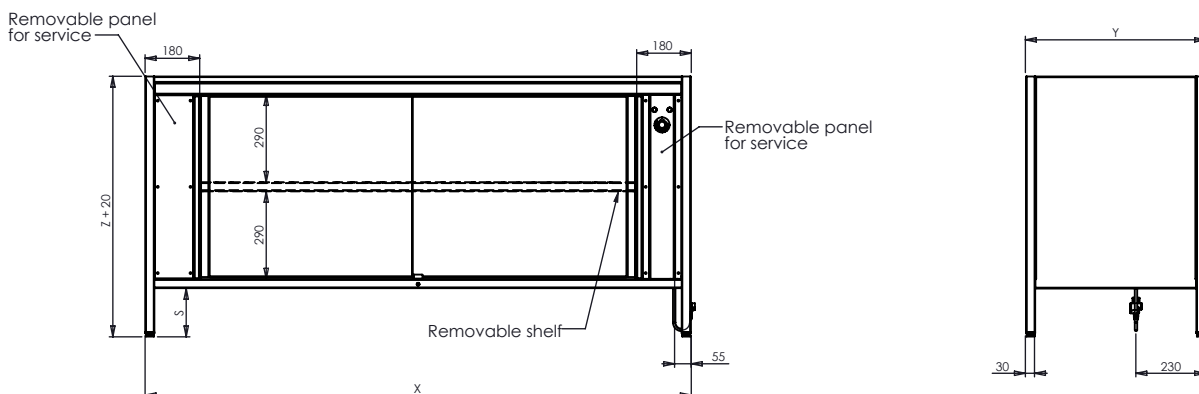


## TEKNISK DATA

MODEL	I.	II.	III.	IV.	V.	VI.
Katalog nummer						
<b>Udvendige mål:</b>						
Bredde (x) [mm]	1800	1800	1800	1800	2000	2000
Dybde (y) [mm]	594	700	760	860	594	700
Højde (z) [mm]	860	860	860	860	860	860
Ståhøjde (s) [mm]	160 or 260	160 or 260	160 or 260	160 or 260	160 or 260	160 or 260
Temperaturspænd	30 - 90 °C					
Spænding	1, N, PE ~ 230V, 50Hz					
Power input	2,1 kW	2,1 kW	2,1 kW	2,1 kW	2,1 kW	2,1 kW
Materiale	Rustfrit stål					
Reserve dele*						

# Varmeskab med skydedøre på begge sider, 2 elementer

## Teknisk tegning



## Illustrative billeder



## TEKNISK DATA

MODEL	VII.	VIII.	IX.	X.	XI.	XII.
Katalog nummer						
<b>Udvendige mål:</b>						
Bredde (x) [mm]	2000	2000	2200	2200	2200	2200
Dybde (y) [mm]	760	860	594	700	760	860
Højde (z) [mm]	860	860	860	860	860	860
Ståhøjde (s) [mm]	160 or 260	160 or 260	160 or 260	160 or 260	160 or 260	160 or 260
SPL ved 1m afstand						
Temperaturspænd				30 - 90 °C		
Spænding				1, N, PE ~ 230V, 50Hz		
Power input	2,1 kW	2,1 kW	2,1 kW	2,1 kW	2,1 kW	2,1 kW
Materiale				Rustfrit stål		
Reservedele*						