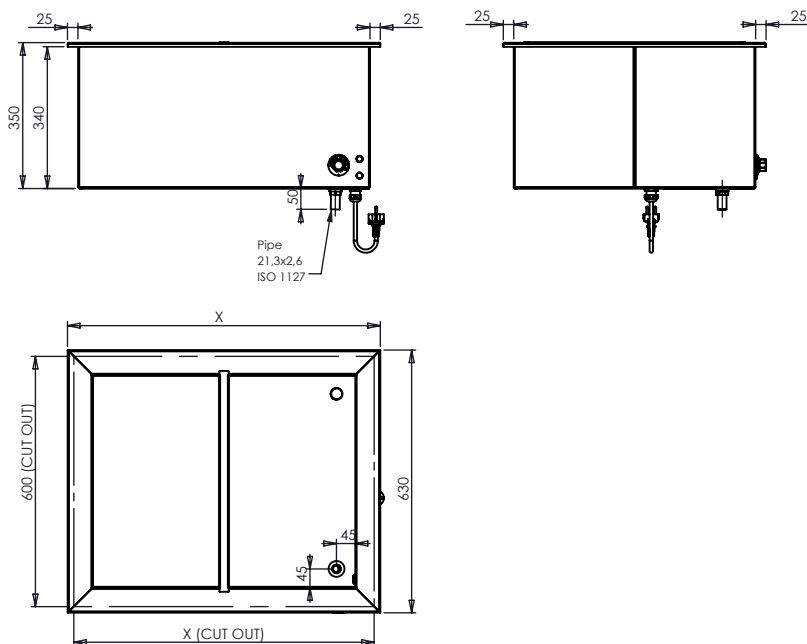





Teknisk tegning



Illustrative billeder



TEKNIISK DATA

MODEL	GN 1/1	GN 2/1	GN 3/1	GN 4/1
Katalog nummer				
Udvendige mål:				
Bredde (x) [mm]	425	750	1075	1400
 Dybde (y) [mm]	630	630	630	630
Indbygningsmål:				
Bredde (x) [mm]	395	720	1045	1370
Dybde (y) [mm]	600	600	600	600
 Temperaturspænd	30 - 90°C			
Spænding	1, N, PE ~ 230V, 50Hz			
Power input	0,66 kW	2 kW	2,7 kW	3,3 kW
 Nuværende forbrug	2,87 A	8,6 A	11,5 A	14,4 A
Materiale	Stainless steel 1, 4301			
Reserve dele*				
Denne bainmarie kan benyttes både som våd og tør bainmarie.				